

Vířiče chlazených nápojů Vířič chlazených nápojů 1x18 L, s míchadlem a uzamykatelným víkem

POL. #: _____

MODEL #: _____

PROJEKT # _____

SIS # _____

AIA # _____



CCCRKV (ECS1D22)

Vířič chlazených nápojů,
1x18L nádoba s míchadlem,
ZÁMEK víka. R290

Zkrácená specifikace

Položka č. _____

1 x 18 litrů, s funkcí promíchávání pro čerstvé džusy, kávu nebo čaje s minimálním pěnivým systémem. Pro 1 příchut' v jedné 18 l snadno čistitelné nádobě. Pro sklenice až do výšky 23 cm. Systém pro snadné uvolnění nádoby pro rychlejší a snadnější montáž a demontáž. Nádoby s uzamykatelným víkem proti neoprávněné manipulaci. Teplotní rozsah od 1,7 do 5°C. Pre-mix dávkovač s nerezovou základnou a čírymi plastovými nádobami. Kompaktní velikost 27 cm.

Hlavní funkce a vlastnosti

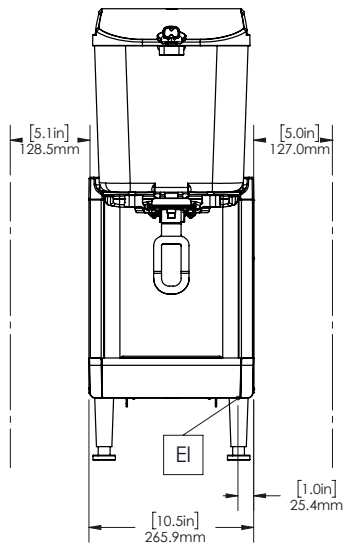
- Funkce míchání čerstvých džusů, kávy nebo čajů se systémem pro minimální pěnivost.
- Systém pro snadné uvolnění nádoby pro rychlejší a snadnější montáž a demontáž.
- Uživatelsky přívětivý design umožňuje stroji dávkovat produkt až do poslední kapky.
- Pro 1 příchut' v jedné 18 l snadno čistitelné nádobě. Pro sklenice až do výšky 23 cm.

Konstrukce

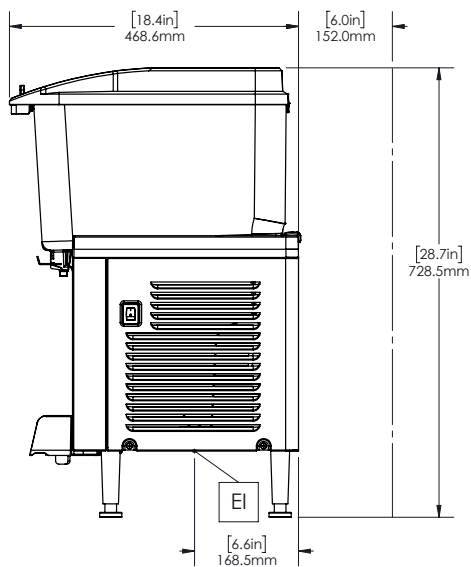
- Pre-mix dávkovač s nerezovou základnou a čírymi plastovými nádobami.
- Kompaktní velikost s šířkou pouhých 27 cm šetří cenné místo na pultu.
- Méně odnímatelných dílů pro zjednodušení čištění a snížení potřeby údržby.
- Teplotní rozsah od 1,7 do 5°C.
- Přívody vzduchu zespodu s výstupem vzduchu dozadu.
- Uzamykatelné víko pro větší bezpečnost proti neoprávněné manipulaci.
- Chladivo v chladicím okruhu: R290.

SCHVÁLENO: _____

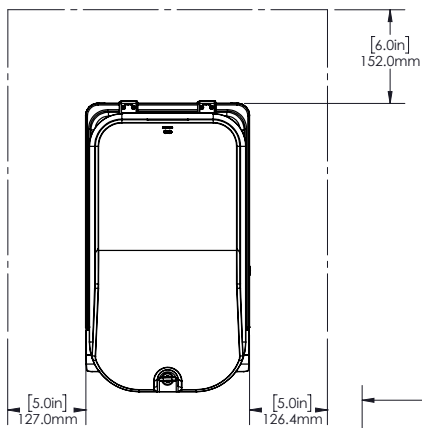
Zepředu



Boční



Shora



Elektro

Napětí: 220-240 V/1N ph/50/60 Hz
 Příkon max: 0.4 kW

Hlavní informace

Netto váha: 20 kg
 Převážná váha: 24 kg
 Převážná výška: 528 mm
 Převážná šířka: 381 mm
 Převážná hloubka: 480 mm

Udržitelnost

Typ chladiva: R290
 Hmotnost chladiva: 50 g

Vířiče chlazených nápojů
 Vířič chlazených nápojů 1x18 L, s míchadlem a uzamykatelným víkem

Společnost si vyhrazuje právo provádět změny v produktech bez předchozího upozornění. Všechny informace byly správné v době tisku.